



1954

# TMMOB ELEKTRİK MÜHENDİSLERİ ODASI

## BİLGİ BELGE MERKEZİ(BBM)

### Döküman Bilgileri

<b>EMO BBM Yayın Kodu</b>	: 7
<b>Tanıtım Yazısının Adı</b>	: Arıza Yerini Bulmak İçin OG Devre Kesicinizi Arıza Üzerine Kapatmayınız!
<b>Tanıtım Yazısının Tarihi</b>	: 2004
<b>Yayın Dili</b>	: Türkçe
<b>Tanıtım Yazısının Konusu</b>	: OG hatlarda arıza bulmak
<b>Tanıtım Yazısının Kaynağı</b>	: Kaynak Elektrik Dergisi, Sayı 185, 2004
<b>Anahtar Kelimeler</b>	: arıza yeri bulmak
<b>Yazar 1</b>	: Rifat Poyralı

### Açıklama

Bu doküman Elektrik Mühendisleri Odası tarafından açık arşiv niteliğinde olarak bilginin paylaşımı ve aktarımı amacı ile eklenmiştir.

Odamız üyeleri kendilerine ait her türlü çalışmayı EMOP/Üye alanında bulunan veri giriş formu aracılığı ile bilgi belge merkezinde yer almasını sağlayabileceklerdir. Ayrıca diğer kişiler çalışmalarını e-posta (bbm@emo.org.tr) yolu ile göndererek de bu işlemin gerçekleşmesini sağlayabileceklerdir. Herhangi bir dergide yayınlanmış akademik çalışmaların dergideki formatı ile aynen yer almaması koşulu ile telif hakları ihlali söz konusu değildir.

Elektrik Mühendisleri Odası Bilgi Belge Merkezi'nde yer alan tüm bilgilerden kaynağı gösterilerek yararlanılabilir.

Bilgi Belge Merkezi'nde bulunan çalışmalardan yararlandığında, kullanan kişinin kaynak göstermesi etik açısından gerekli ve zorunludur. Kaynak gösterilmesinde kullanılan çalışmanın adı ve yazarıyla birlikte belgenin URL adresi ([http://bbm.emo.org.tr/genel/katalog\\_detay.php?katalog=5&kayit=7](http://bbm.emo.org.tr/genel/katalog_detay.php?katalog=5&kayit=7)) verilmelidir.

## Arıza Yerini Bulmak İçin OG Devre Kesicinizi Arıza Üzerine Kapatmayınız!

Rifat PORYALI (Schneider Electric Elektrik Dağıtım Organizasyonları Sorumlusu)

**OG kablo ring şebekelerinde arızalı olan bölümü bulmak için sıklıkla yapılan hata; ringi orta noktasına yakın olan bir yerden açarak hat başındaki kesiciyi arıza üzerine kapatmak, hat "tutmadığı" takdirde arızanın geride olduğu varsayımıyla aynı işlemi geriye, kaynağa doğru olan merkezlerde tekrar ederek ilgili bölümü sıkıştırmaya çalışmaktır. Belki ringin arızalı olan bölümünü bu şekilde bulabilirsiniz ama, hiçbir kabahati olmayan diğer devre elemanlarını arıza akımlarına maruz bırakmışımızdır bile... Yapılan bu yanlış manevra sonucunda elinizde potansiyel arıza kaynağı olabilecek devre elemanları vardır artık. Şimdi OG kablounuzdaki "ek" daha az güvenilir, belki bir önceki trafo merkezindeki akım trafoları, güç trafoları hiç hak etmediği bir arıza akımına tabi tutulduğu için daha da yorgundur. Sebepsiz gibi görünen fakat sebebinin belli olduğu enerji kesintileri daha fazla yaşanacaktır artık...**



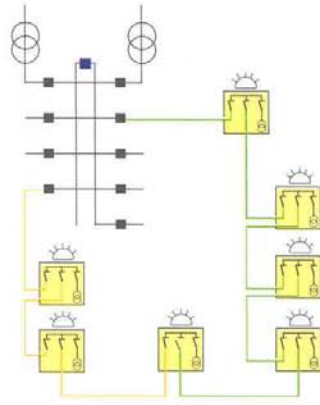
Elektrik dağıtımı yapan kuruluşlar tüm son kullanıcılara verimli, kaliteli enerjinin ulaştırılması, kullanıcı ve ekipman güvenliğinin sağlanması ve servis sürekliliği için çaba vermektedir. Enerji kesinti süresini, nüfus yoğunluğu, şebekeyi meydana getiren kablo ve havai hat arasındaki oran, ve satılmayan enerji için kabul edilen maksimum maliyet he-

sapları etkilemektedir. Enerji kesinti süresine işletmenin YG, OG, AG bölümlerinin etkileri araştırıldığında OG dağıtım şebekelerinin enerji kesintilerindeki rolünün yaklaşık olarak %70, YG iletim hatlarının enerji kesintisine etkisinin % 15 ve AG şebekelerinin etkisinin % 15 olduğu görülmektedir. (Kaynak: İngiltere ve Fransa elektrik kurumları) Araştırma sonuçlarından da görüleceği üzere OG dağıtım şebekelerinde meydana gelen arızalar toplam enerji kesintisinde büyük rol oynamaktadır. Enerji kesinti süresini azaltmak için OG şebekelerinde birtakım çalışmalar yapılabilir. Bunlardan bazıları; şebekeyi küçük bölümlere ayırmak, dolayısıyla enerji kesintisinin şebekenin küçük bir bölümünde etkili olmasını sağlamak, OG alternatif enerji kaynaklarını çoğaltmak, şebeke ekipmanlarının güvenilirliğini ve kalitesini artırmak, şebeke otomasyonunun yapılması ve arıza gösterge cihazlarının kullanılmasıdır. Arıza akımı gösterge cihazları dünyadaki birçok enerji dağıtım kurumu tarafından kullanılan enerji dağıtım kalitesini yükselten ve elektrik kesinti süresini azaltan anahtar ürünlerdir. Arıza üzerine kapatmanın etkilerini yarıyarıya azaltırlar.

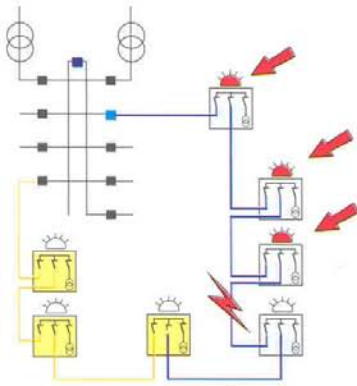




akım/ toprak arıza değerleri ile karşılaştırılır. Fiderden sizin ayarladığınız değerlerin üzerinde bir arıza akım değeri çekilirse, sizin ayarladığınız süre kadar bekleyerek trafo merkezinin dış duvarına monte edeceğimiz harici tip gösterge lambası, 2 saniyede bir yanıp söner, arıza akımının kendi üzerinden geçtiğini ve arızanın daha ileride olduğunu anlatır. Yapılacak şey bir sonraki trafo merkezine gitmektir. Aynı sinyali bu merkezde de görüyorsak lambası yanmayan trafo merkezine kadar ring takip edilmelidir. Arızalı olan bölüm; en son sinyal veren trafo merkezi ile sinyal vermeyen trafo merkezi arasındadır. Yapılacak şey artık çok basittir. Arızalı olan bölüm izole edilip, ringin iki tarafı arızalı olan bölüme kadar beslenir. Cihaz arızayı fider koruma rölesinin açma zamanında önce algılamalıdır. Bunun için 3 lo ve lmax açma değerleri koruma rölesinin değerlerine eşit, yada küçük olmalıdır. Algılama süresi, besleme koruma rölesinin açma süresinden kısa olmalıdır.



Merlin Gerin/Easergy Flair 279, OG şebekelerinde kablo ring şebekesinin arızalı olan bölümünü güvenli ve hızlı bir şekilde tanımlanmasına olanak tanır. Easergy Flair 279 arıza gösterge düzeni, 3 ad. toroidal akım trafosu, röle ünitesi, ve harici tip gösterge lambasından meydana gelmektedir. Toroidal akım trafoları OG kablo başlığının sökülmesine gerek bırakmayan kendinden kilitlemeli tiptedir. 125 veya 170 mm'lik seçme şansına sahip olduğumuz trafolar, 3 kV yalıtım düzeyine sahiptir. Röle ünitesindeki "dip switch" üzerindeki iki konumlu mikro anahtarların konumlarını değiştirerek 16 ad. toprak arıza akımı açma değeri (5 A- 160 A) 4 ad. faz-faz arıza akım değeri, (225A-700 A) ve 4 ad. arıza algılama süresi ( 50ms-300ms) değerlerini ayarlamak mümkündür.



#### Çalışma prensibi

Fider başı sekonder korumalı ve diğer girdi- çıktı hücrelerde yük ayırıcılı olan ring'inizde bir arıza olduğunda fider başı kesicisi açacaktır. Easergy Flair 279 arıza akımı gösterge cihazı röle ünitesi, toroidal akım trafoları tarafından algılanan akım bilgilerini sizin ayarladığınız aşırı

AG şebeke bağlantısı cihazı resetlemek için gereklidir. OG/ AG enerji kesintisi süresince cihaz, ışıklı sinyal için bünyesinde bulunan lityum pili kullanır. Lityum pil şarja ihtiyaç duymaksızın 400 saatlik ışıklı sinyal kapasitesi ve 10 yıllık ömür için tasarlanmıştır. Bağlantı klemensi bulunan pil, değiştirilmesi gerektiğinde lehimlemeye ihtiyaç duymadan kolayca değiştirilebilir. Arıza süresi 2 saatten fazla sürdüğünde ve hala reset edilmemişse mikroişlemci devresi sinyal periyodunu 2 saniyeden 3 saniyeye yükselterek pil harcaması azaltır. Cihazın reset edilmesi 3 farklı yöntem ile olabilmektedir;

- Arızayı giderip fidere enerji aldığı durumda cihazın AG beslemesi gerçekleşmesinden 3 saniye sonra,
- İstenildiğinde 2 veya 4 saat sonunda otomatik olarak,
- Manuel olarak, cihaz üzerindeki buton ile.

Cihaz arıza akımını algılayıp kontak düşürdüğünde aynı zamanda bir kuru kontak çıkışı da verir. Kesme kapasitesi 250 V DC/ 16 A; 30 V DC/ 7A; 100 V DC/ 0.5 A olan kuru kontak var olan veya tesis etmeyi planladığınız SCADA sisteminiz içersine kolayca adapte olacaktır. ●